

# Lux Light

LUX LIGHT SP. Z O.O., UL. DRAWSKA 62, 78-300 ŚWIDWIN, TEL./FAX: +48 94 36 559 78  
 E-MAIL: BIURO@LUXLIGHT.PL, WWW.LUXLIGHT.PL  
 NIP: 672-16-88-567, REGON:330591534

## MAGU SLM LED



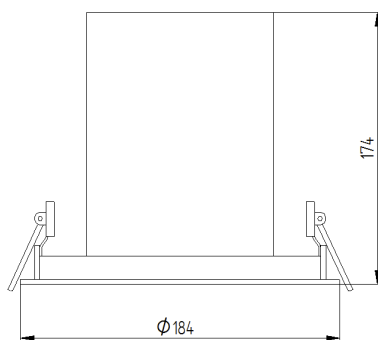
Oprawa typu downlight  
 Wyposażona w moduły  
 LED firmy Philips  
 Obudowa wykonana z aluminium,  
 malowanego proszkowo;  
 osłona szklana  
 Dostępne kolory:  
 biały, szary i czarny  
 Montaż w suficie, otwór Ø160mm  
 Możliwość doboru odbłyśnika:  
 15°, 30°, 45°  
 Zastosowanie: obiekty handlowe,  
 biurowe, pomieszczenia reprezenta-  
 cyjne, galerie, muzea



Downlight luminaire equipped with  
 LED modules from Philips  
 Aluminium housing powder painted,  
 glass cover  
 Available colours: white, grey or  
 black.  
 Recessed in ceiling,  
 cut out diameter 160 mm  
 Different reflectors available  
 15°, 30°, 45°  
 Application: shopping centres,  
 offices, showrooms, art museums or  
 galleries



Downlight mit LED-Modulen von  
 Philips  
 Gehäuse: Alu, pulverlackiert  
 Abdeckung: Glas  
 Farben: weiß, grau, schwarz  
 Einbauleuchte, Montageöffnung  
 ø160 mm  
 Mögliche Reflektoren: 15°, 30°, 45°  
 Anwendung: Geschäfte, Büros,  
 Ausstellungsräume, Galerien,  
 Museen



Nazwa oprawy (Luminaire name)	Moduł LED (LED module)	Moc (Wattage)	Strumień świetlny (Lumen output)	Temperatura barwowa (Colour temperature)	Współczynnik Ra (Colour Rendering Index)	Czas pracy (Lifetime)
MAGU SLM 300mA 830	Fortimo SLM 840 1211 L19 G5	13W	1350lm	3000 K	80	50 000 h
MAGU SLM 300mA 840	Fortimo SLM 840 1211 L19 G5	13W	1581lm	4000 K	80	50 000 h
MAGU SLM 500mA 830	Fortimo SLM 840 1211 L19 G5	20W	2480lm	3000 K	80	50 000 h
MAGU SLM 500mA 840	Fortimo SLM 840 1211 L19 G5	20W	2550lm	4000 K	80	50 000 h
MAGU SLM 700mA 830	Fortimo SLM 840 1211 L19 G5	29W	3275lm	3000 K	80	50 000 h
MAGU SLM 700mA 840	Fortimo SLM 840 1211 L19 G5	29W	3375lm	4000 K	80	50 000 h