

LuX Light

LUX LIGHT SP. Z O.O., UL. DRAWSKA 62, 78-300 ŚWIDWIN, TEL./FAX: +48 94 36 559 78
 E-MAIL: BIURO@LUXLIGHT.PL, WWW.LUXLIGHT.PL
 NIP: 672-16-88-567, REGON:330591534

SHRI M SLM LED



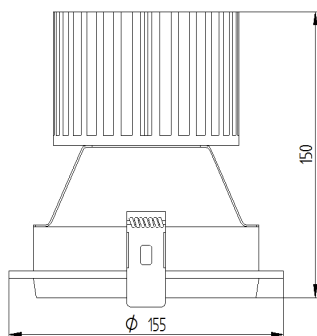
Oprawa typu downlight
 Wyposażona w moduły
 LED firmy Philips
 Obudowa wykonana z aluminium,
 malowanego proszkowo
 osłona szklana
 Dostępne kolory: biały, szary i czarny
 Montaż w suficie, otwór Ø145mm
 Możliwość doboru odbłyśnika:
 15°, 30°, 45°
 Zastosowanie: obiekty handlowe,
 biurowe, pomieszczenia
 reprezentacyjne, galerie, muzea



Downlight luminaire equipped with
 LED modules from Philips
 Aluminium housing powder painted,
 glass cover
 Available colours: white, grey or
 black.
 Recessed in ceiling, cut out diameter
 145 mm
 Different reflectors available 15°,
 30°, 45°
 Application: shopping centres,
 offices, showrooms,
 art museums or galleries



Downlight mit LED-Modulen von
 Philips
 Gehäuse: Alu, pulverlackiert
 Abdeckung: Glas
 Farben: weiß, grau, schwarz
 Einbauleuchte, Montageöffnung
 ø145 mm
 Mögliche Reflektoren: 15°, 30°, 45°
 Anwendung: Geschäfte, Büros,
 Ausstellungsräume, Galerien,
 Museen



Nazwa oprawy (Luminaire name)	Moduł LED (LED module)	Moc (Wattage)	Strumień świetlny (Lumen output)	Temperatura barwowa (Colour temperature)	Współczynnik Ra (Colour Rendering Index)	Czas pracy (Lifetime)
SHRI M SLM 300mA 830	Fortimo SLM 840 1211 L19 G5	13W	1350lm	3000 K	80	50 000 h
SHRI M SLM 300mA 840	Fortimo SLM 840 1211 L19 G5	13W	1581lm	4000 K	80	50 000 h
SHRI M SLM 500mA 830	Fortimo SLM 840 1211 L19 G5	20W	2480lm	3000 K	80	50 000 h
SHRI M SLM 500mA 840	Fortimo SLM 840 1211 L19 G5	20W	2550lm	4000 K	80	50 000 h
SHRI M SLM 700mA 830	Fortimo SLM 840 1211 L19 G5	29W	3275lm	3000 K	80	50 000 h
SHRI M SLM 700mA 840	Fortimo SLM 840 1211 L19 G5	29W	3375lm	4000 K	80	50 000 h
SHRI M SLM 1050mA 830	Fortimo SLM 840 1211 L19 G5	40W	4145lm	3000 K	80	50 000 h
SHRI M SLM 1050mA 840	Fortimo SLM 840 1211 L19 G5	40W	4514lm	4000 K	80	50 000 h